

# Przeciwpożarowa klapa rewizyjna

# F120/EI120

## System F5 - Przeciwpożarowa klapa rewizyjna do ścian sztywów instalacyjnych/przedścianek

Przeciwpożarowa

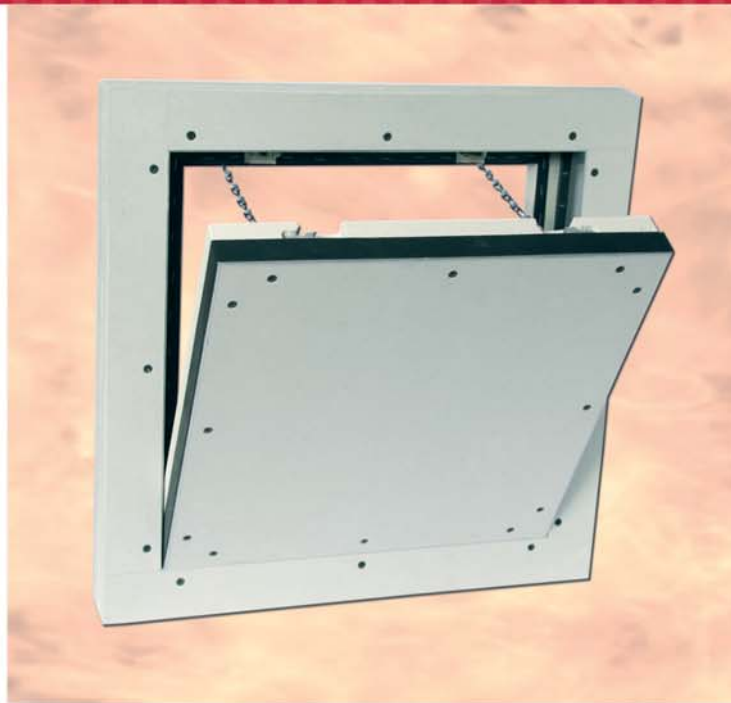
### Opis produktu:

Klapa rewizyjna składa się z aluminiowych profili z wkładką z płyty gipsowo-kartonowej TYPU DF (GKF) 40 mm, 45 mm lub 50 mm (F120).

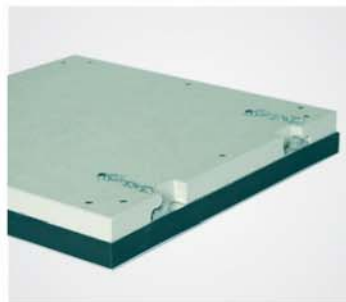
Obie ramy klapy rewizyjnej składają się z 4 części połączonych specjalną metodą spawania. Tylne obłożenie przeciwpożarowe zapewnia żądane własności przeciwpożarowe.

Klapa posiada dwa zabezpieczenia przed wypadnięciem w postaci łańcuszków. Aby zapobiec ewentualnym wypadkom należy zawiesić je po każdym otwarciu skrzydła drzwiowego.

Między ramą a skrzydłem drzwiowym jest szczelina szerokości 2 mm, wypełniona na całym obwodzie uszczelką przeciwpożarową (piankową). Dwa zakryte zamki zapadkowe otwierają klapę po jej naciśnięciu.



Skrzydło drzwiowe można wyjmować.



### Zastosowanie:

W nienośnych ściankach sztywów instalacyjnych/ Przedściankach o klasie odporności ogniowej EI120:

- Z jednostronnym obłożeniem 40 mm
- Z jednostronnym obłożeniem 45 mm
- Z jednostronnym obłożeniem 50 mm

### Wymiary:

Klapa rewizyjna dostępna jest w poniższych wymiarach standardowych. Wymiary A i B wynoszą:

- 200 x 200 mm
- 300 x 300 mm
- 400 x 400 mm
- 500 x 500 mm
- 600 x 600 mm

Wymiar D jest niezmienny. Wymiar E zmienia się w zależności od grubości płyty g-k. Wymiar C odpowiada danej grubości poszycia.

Światło otworu jest mniejsze o 50mm.

### Wymiary niestandardowe:

Na zamówienie możemy wykonać klapy o dowolnych wymiarach.

### Zamki:

W klapie rewizyjnej można zamontować następujące rodzaje zamków:

- Zamek czworokątny
- Zamek okrągłocylindryczny
- Zamek PZ

### Przykład:

Klapa F90 z wkładką z płyty TYPU DF (GKF) o grubości 40 mm

D = 55 mm

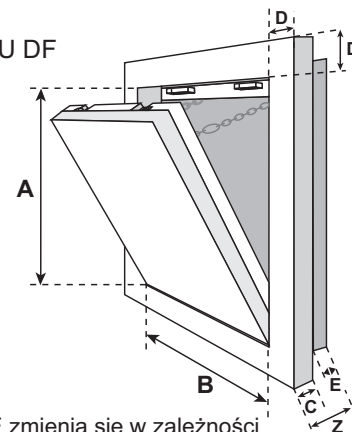
E = wymiar zmienny:

F120 z poszyciem 40 mm  
TYPU DF (GKF) = 40 mm

F120 z poszyciem 45 mm  
TYPU DF (GKF) = 35 mm

F120 z poszyciem 50 mm  
TYPU DF (GKF) = 30 mm

Z = całkowita grubość = 80 mm



Wymiar D jest niezmienny. Wymiar E zmienia się w zależności od grubości płyty g-k. Wymiar C odpowiada danej grubości poszycia.

### Szczególne zalety naszego systemu:

- atrakcyjna cena
- krótkoterminowa dostawa
- szybki, łatwy montaż
- zaawansowane technicznie rozwiązanie
- jednopłaszczyznowy montaż w ścianach sztywów instalacyjnych/ przedściankach
- możliwość obłożenia płytkami
- możliwość montażu w ścianach sztywów instalacyjnych różnych producentów